

**ML-JZ-01**



## **Широкополосный подавитель сигнала**



Рисунок 1 – Внешний вид устройства ML-JZ-01

### **Сферы применения:**

1. Система правосудия: места отбывания наказания, следственные изоляторы, центры перевоспитания, суды;
2. Образовательные учреждения: экзаменационные помещения, школы, интернаты, общежития;
3. Бизнес и промышленность: конференц-залы, офисы, склады, участки производств;
4. Учреждения культуры и отдыха: концертные залы, кинотеатры
5. Оборонная отрасль: охрана режимных объектов, объектов оборонной инфраструктуры.

### Описание продукта:

1. Подавление заданных сигналов в радиусе 200-300 метров с выходной мощностью 190 Вт и 4 направленные антенны, обеспечивающие круговое покрытие с высоким коэффициентом усиления;
2. Может эффективно подавлять сигналы заданных частотных диапазонов одновременно (до 18 каналов);
3. Продуманная система охлаждения с встроенным ультратонким радиатором, мощными вентиляторами, ребрами рассеивания тепла, и большими вентиляционными отверстиями, обеспечивающими эффективный теплообмен для непрерывной работы;
4. Водонепроницаемый корпус из алюминиевого сплава, обеспечивающий высокую степень ударопрочности, защиты от пыли и влаги (IP55). Не препятствует теплообмену и бесперебойному подавлению сигналов;
5. Инновационный IC-чип, обеспечивающий высокую производительность;
6. Интегральная схема, рассчитанная для работы с нестабильными источниками питания в условиях сильных флуктуаций входного напряжения;
7. Простота установки и настройки. Универсальность размещения.

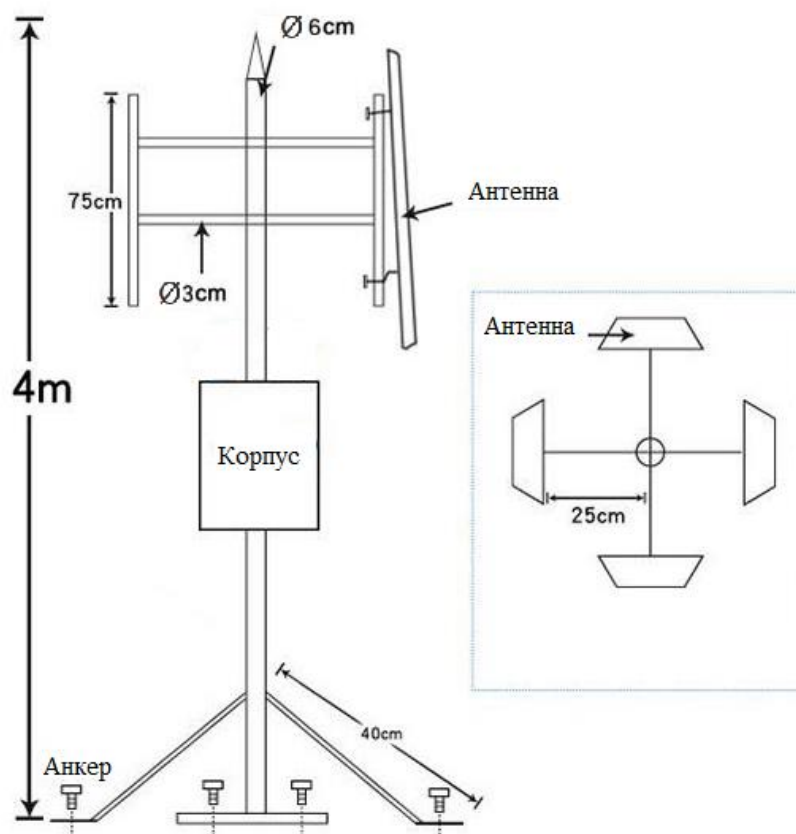


Рисунок 2 – Структурная схема установки, габаритные размеры



Рисунок 3 – Внешний вид корпуса устройства ML-JZ-01

**Технические характеристики:**

<b>Стандарт</b>	<b>Частотный диапазон</b>	<b>Выходная мощность (Вт)</b>
LTE 450	450-470 МГц	190
LTE 700 & 800	728-821 МГц	190
GSM 900	925-960 МГц	190
LTE 1800	1805-1880 МГц	190
UMTS 2100	2110-2170 МГц	190
LTE 2300 & Wi-Fi	2300-2500 МГц	190
LTE 2600	2620-2690 МГц	190
GPS L1	1560-1620 МГц	190
Phone 5G	3500-3600 МГц	190
Wi-Fi 5.8G	5725-5850 МГц	190
Размеры корпуса	530×401×230 мм	
Масса	35 кг (без учёта антенны)	
Температурный диапазон	-40°C ~ +70°C	

Материал корпуса	Алюминиевый сплав
Оптимальная влажность	5~80%
Потребляемая мощность	≤ 240 Вт
Входные параметры	АС 160 В~240 В
Выходные параметры	DC 24 В/10 А
Эффективная дальность подавления	200-300 м

**Комплектация:**

- Устройство подавления (1 шт.);
- Антенны (10 шт.);
- Адаптер переменного тока (1шт.);
- Руководство пользователя по эксплуатации (онлайн).

**Руководство пользователя:**

1. Рекомендуемая высота установки составляет 1,8-2,5 метра. Не рекомендуется устанавливать устройство в непосредственной близости к объектам, препятствующим работе подавителя, или наличие заграждений и преград на предполагаемой трассе распространения.
2. Соединение антенн с основным корпусом производится в соответствии с Рисунком 2.
3. Подключение источника питания осуществляется посредством адаптера переменного тока.
4. После включения питания глушитель начнет работать в автоматическом режиме. Спустя 3-5 секунд устройство блокирует сигналы заданных частотных диапазонов в зоне применения.
5. По желанию Заказчика может быть предложена внешняя батарея (опционально)<sup>1</sup>.

<sup>1</sup> О возможностях подключения внешнего источника питания можно узнать на сайте <https://meldana.com/>, по телефону +7 (343) 379-52-39 или по E-mail: sale@meldana.com.

**Обратите внимание:**

1. На эффект заклинивания будут влиять факторы: расстояние от вышки сотовой связи, направление (азимут), возможные препятствия на пути распространения (здания, лесонасаждения), материал стен, высота подвеса и др.
2. Не рекомендуется включать питание до тех пор, пока антенна не будет подключена к основному корпусу подавителя.
3. Повышение температуры при длительной работе устройства является нормальным явлением.
4. Чтобы избежать возможных помех на микросхемах некоторых проводных электронных устройств и беспроводной аппаратуры сторонних частотных диапазонов, устройство подавления следует размещать на расстоянии 1-2 метра от них.

**Постпродажное обслуживание:**

На продукт распространяется годовая гарантия и пожизненное техническое обслуживание.

Онлайн служба технической поддержки: наши профессиональные инженеры оперативно помогут клиентам с техническими проблемами.