

проинформирует, что роутер подключен к сети питания. После включения и загрузки роутера, пользователь получает настроенное Интернет-соединение с 3G или 4G/LTE оператором и настроенную Wi-Fi сеть.

7.4. Перегрузка роутера осуществляется нажатием на кнопку **Reset** длительностью до 5 секунд. Нажатие и удержание кнопки **Reset** длительностью от 5 до 30 секунд приведет к возврату роутера к заводским настройкам. При первом включении роутера, рекомендуется произвести возврат к заводским настройкам.

7.5. Для настройки роутера запустите обозреватель интернета (браузер). Введите в адресной строке вашего браузера IP-адрес роутера: 192.168.1.1 и нажмите клавишу Enter. Чтобы войти в веб-интерфейс браузера, в поле Username введите имя пользователя (Логин) **root**. Пароль Password не установлен (при условии, что роутер имеет заводские настройки и его IP-адрес не менялся).

7.6. Произведите дополнительные настройки роутера через веб-интерфейс. В целях обеспечения безопасности подключений установите надежные пароли для доступа к роутеру, локальной и беспроводным сетям Wi-Fi.

7.7. Чтобы настроить проводное Интернет-соединение (при его наличии) от Интернет-провайдера, необходимо знать параметры подключения: протокол подключения (PPTP, L2TP или PPPoE), которым пользуется ваш провайдер для предоставления доступа в интернет, IP-адрес компьютера и его тип (статический или динамический), информацию для авторизации при предоставлении доступа в интернет (Логин и Пароль) и другую информацию. Обычно параметры подключения указаны в договоре на предоставление услуг.

Более подробная информация по настройке веб-интерфейса роутера размещена на нашем сайте www.kroks.ru

7.8. Для отключения роутера отключите вилку блока питания от розетки электрической сети.

8. Гарантийные обязательства

Изготовитель гарантирует соответствие данного изделия техническим характеристикам, указанным в настоящем документе. Гарантийный срок эксплуатации составляет 12 месяцев с момента покупки. В течение этого срока изготовитель обеспечивает бесплатное гарантийное обслуживание.

Гарантийные обязательства не распространяются на следующие случаи:

- гарантийный срок изделия со дня продажи истек;
- отсутствуют документы, подтверждающие дату и факт покупки изделия;
- изделие, предназначенное для личных нужд, использовалось для осуществления коммерческой деятельности, а также в иных целях, не соответствующих его прямому назначению;
- нарушения правил и условий эксплуатации, изложенных в Инструкции по эксплуатации и другой документации, передаваемой Покупателю в комплекте с изделием;
- при наличии в Товаре следов некачественного ремонта или попыток вскрытия вне авторизованного сервисного центра, а также по причине несанкционированного вмешательства в программное обеспечение;
- повреждения (недостатки) Товара вызваны воздействием вирусных программ, вмешательством в программное обеспечение, или использованием программного обеспечения третьих лиц (неоригинального);
- дефект вызван действием непреодолимых сил (например, землетрясение, пожар, удар молнии, нестабильность в электрической сети), несчастными случаями, умышленными, или неосторожными действиями потребителя или третьих лиц;
- механические повреждения (трещины, сколы, отверстия), возникшие после передачи изделия Покупателю;
- повреждения, вызванные воздействием влаги, высоких или низких температур, коррозией, окислением, попаданием внутрь изделия посторонних предметов, веществ, жидкостей, насекомых;
- дефект возник из-за подачи на входные разъемы, клеммы, корпус сигнала или напряжения или тока, превышающего допустимые для данного Товара значения;
- дефект вызван естественным износом Товара (например, но, не ограничиваясь: естественный износ разъемов из-за частого подключения/отключения переходников).

Гарантийные обязательства распространяются только на дефекты, возникшие по вине предприятия-изготовителя. Гарантийное обслуживание выполняется предприятием-изготовителем или авторизованным сервисным центром.

Товар сертифицирован.

Дата продажи _____ Продавец _____
(число, месяц, год) (наименование магазина или штамп)

С инструкцией и правилами эксплуатации ознакомлен _____
(подпись Покупателя)

1452 1889 1892



ООО «Крокс Плюс»
394005, г. Воронеж, Московский пр. 133-263
+7 (473) 290-00-99
info@kroks.ru
www.kroks.ru

Роутеры со встроенным 3G/4G mini-PCI модемом Kroks Rt Cse3 eHW, Kroks Rt-Cse3 eQW и Kroks Rt-Cse3 eYW Руководство по эксплуатации. Паспорт изделия

1. Назначение

1.1. Маршрутизаторы **Kroks Rt Cse3 eHW**, **Kroks Rt-Cse3 eQW** и **Kroks Rt-Cse3 eYW** с беспроводной точкой доступа Wi-Fi предназначены для:

- подключения к сети Интернет через мобильного 3G или 4G/LTE оператора или проводное подключение;
- обеспечения беспроводной передачи данных;
- создания локальной сети.

1.2. В устройстве используется высокоскоростной 3G/4G mini-PCI модем. Модем является мультистандартным устройством, работающим в широком диапазоне частот (рабочие частоты и диапазоны модемов приведены в разделе 2 настоящего руководства по эксплуатации). При отсутствии покрытия сети 4G, модем автоматически перейдет на работу в сети 3G или 2G.

1.3. Наличие WAN порта позволяет подключить роутер к проводному Интернет-провайдеру через выделенную линию Ethernet. Если для вас важно иметь отказоустойчивый доступ к сети Интернет, вы можете организовать резервирование, подключившись одновременно через WAN и 3G/4G каналы.

При возникновении сбоя в сети основного провайдера роутер быстро переключится на работу с резервным каналом.

1.4. Встроенные два LAN порта служат для подключения устройств к локальной сети.

1.5. Приобретая роутер, проверьте его комплектность, указанную в разделе 3 данного документа. **Внимание! После покупки устройства претензии по комплектности не принимаются!**

2. Технические характеристики

Kroks Rt Cse3 eHW (арт. 1452)	Kroks Rt-Cse3 eQW (арт. 1889)	Kroks Rt-Cse3 eYW (арт. 1892)
mini-PCI Модем		
Huawei ME909s-120	Quectel EC25-E	YUGA CLM920 TE5
Рабочие частоты		
4 G - LTE (FDD) B1/B2/B3/B4/B5/B7/B8/B20	LTE (FDD) - B1/B3/B5/B7/B8/B20 - 2100/1800/850/2500-2700/900/ 800 МГц	LTE (FDD) - B1/B3/B5/B7/B8/B20 - 2100/1800/850/2500-2700/900/ 800 МГц
3G - WCDMA/HSDPA/HSUPA/HSPA+ B1/B2/B5/B8	LTE (TDD) - B38/B40/B41 - 2600/ 2300/2500 МГц	LTE (TDD) B38/B39/B40/B41 - 2600/ 1900/2300/2500 МГц
2G - EDGE/GPRS/GSM 1900/1800/900/850 МГц	UMTS/WCDMA - B1/B5/B8 - 2100/850/900 МГц	WCDMA B1/B3/B5/B8 - 2100/1800/850/900 МГц
	GSM/EDGE - B3/B8 - 1800/900 МГц	TD-SCDMA B34/B39 - 2000/1900 МГц
		GSM/GPRS/EDGE Tri Band 850/900/1800 МГц
Скорость передачи данных		
4G - до 100 Мбит/с (приём) / 50 Мбит/с (передача)		
3G - до 43,2 Мбит/с (приём) / 5,76 Мбит/с (передача)		
Порты и интерфейсы		
Ethernet - 3 шт., 100 Мбит/с (LAN - 2 шт., WAN - 1 шт.)		
SIM-reader - 1 шт.		
Wi-Fi: 802.11 b/g/n, разъём RP-SMA(female) - 2 шт.		
3G/4G - 2 шт., разъём F(female) или SMA (female)		
Адрес веб-интерфейса для дополнительных настроек		
192.168.1.1		
Логин / пароль для входа в веб интерфейс		
root / (отсутствует)		
Имя Wi-Fi сети (SSID) / пароль		
Kroks AP223M3 / qkyexbdk		
Напряжение питания роутера		
DC 6 - 24В, 10 Вт		

3. Комплект поставки	Kroks Rt-Cse3 eHW	Kroks Rt-Cse3 eQW	Kroks Rt-Cse3 eYW
Роутер	1 шт.	1 шт.	1 шт.
Wi-Fi антенна	2 шт.	2 шт.	2 шт.
Патч-корд RJ-45	1 шт.	1 шт.	1 шт.
Блок питания 12В 2А	1 шт.	1 шт.	1 шт.
Руководство по эксплуатации	1 шт.	1 шт.	1 шт.
Упаковка	1 шт.	1 шт.	1 шт.
Артикул	1452	1889	1892



Роутер работает с SIM-картой любого 3G или 4G/LTE оператора в поддерживаемых частотах (YOTA, Мегафон, МТС, Билайн, Ростелеком, Tele2).

5. Рекомендации по установке роутера

5.1. Размещайте роутер таким образом, чтобы количество стен на участке прохождения Wi-Fi сигнала от роутера до пользовательских устройств было минимальным. На качество Wi-Fi сигнала оказывает влияние не только количество стен расположенных на пути его распространения, но и их толщина и материал, из которого они изготовлены.

5.2. Роутер в помещении должен быть размещён на высоте пользовательских устройств (приблизительно 1,5 метра от уровня пола). Такое размещение позволит обеспечить максимальную площадь покрытия Wi-Fi сигналом. Размещение роутера внизу (на полу, под столом и т.п.) приведет к большим потерям сигнала из-за большого количества препятствий на его пути.

5.3. Размещайте роутер на расстоянии не менее 1 метра от источников тепла (радиаторы, обогреватели, печи, дымоходы и т.п.). Нежелательно размещать роутер в закрытых шкафах и в местах, где затруднена вентиляция.

5.4. Установка роутера в нишах или углублениях стен, за мебелью или другими препятствиями приведет к потерям сигнала и уменьшению зоны покрытия помещения Wi-Fi сигналом. При установке роутера на стене или наклонной поверхности обеспечьте вертикальное расположение Wi-Fi антенн.

5.5. Нежелательно размещать роутер возле приборов, работающих на частотах близких к 2400 МГц (СВЧ-печи, беспроводные радиотелефоны, Bluetooth-устройства, беспроводные клавиатуры и мыши) и создающих большие электромагнитные помехи.

5.6. Временно установите роутер в выбранном месте и проверьте качество приема сигнала в разных частях вашего помещения. Возможно, придется переместить роутер или изменить положение Wi-Fi антенн.

5.7. Используя специальные приложения для телефонов и планшетов, вы можете проверить уровень и качество Wi-Fi сигнал во всех точках помещения, определив наиболее оптимальное место расположения роутера.

6. Сборка

6.1. Накрутите на резьбовые разъемы **Wi-Fi antenna** на лицевой панели роутера, Wi-Fi антенны из комплекта поставки. Wi-Fi антенны должны быть накручены на резьбовые разъемы без чрезмерных усилий. Отрегулируйте положение Wi-Fi антенн. Чаще всего наилучшим является вертикальное положение.

6.2. Накрутите на резьбовые разъемы антенных входов **3G/4G antenna** или **4G antenna** модема разъемы высокочастотных антенных кабелей (кабельных сборок).

6.3. Кабельные сборки приобретаются отдельно исходя из расчёта расстояния от внешней антенны до роутера и типов высокочастотных антенных разъемов на антенне и роутере. Антенны, поддерживающие технологию MIMO, имеют два высокочастотных разъема, у одного из них поляризация вертикальная, у второго горизонтальная. Соедините каждый из разъемов антенны с разъемами антенных входов роутера кабельными сборками.

6.4. Вместо одной антенны, поддерживающей технологию MIMO, можно подключить к роутеру две внешние антенны, расположив их в разных поляризациях и подключив каждую к одному из антенных входов. Если внешняя антенна одна, подсоедините ее к любому антенному входу роутера.

За более подробной информацией по установке и подключению внешних антенн обращайтесь к технической документации, прилагаемой к вашим антеннам.

6.5. Установите SIM-карту контактами вверх и срезанным уголком вперед (как показано на рисунке 1) в слот **SIM slot** до щелчка. SIM-карта будет надежно зафиксирована в держателе. Для извлечения SIM-карты, нажмите на неё, и карта под действием пружины будет частично выдвинута из держателя.

Внимание! Установка и извлечение SIM-карты должны производиться при отключенном питании роутера.

Внимание! Для работы с роутером рекомендуется использовать SIM-карты с безлимитными тарифами. При использовании тарифов для смартфонов/планшетов возможны ограничения скорости и объема трафика со стороны оператора мобильной сети.

6.6. К разъему DC 6-24V подключите штекер блока питания из комплекта поставки.

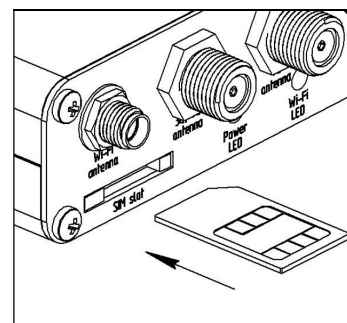


Рисунок 1- Установка SIM-карты

7. Подключение роутера к ПК, включение

7.1. Соедините кабелем (патч-кордом) из комплекта поставки сетевую карту вашего ПК (Ethernet) и сетевой порт роутера **LAN**, например LAN 1. LAN-порты устройства используются для проводного подключения роутера к локальным сетевым устройствам (компьютеру, ноутбуку, телевизору с функцией Smart-TV, Wi-Fi роутеру, коммутатору и т.д.).

7.2. Сетевую кабель вашего Интернет-провайдера (при наличии) подключите к порту **WAN** роутера.

7.3. Подключите вилку блока питания к розетке электрической сети 220В. Свечение индикатора **Power LED**

В связи с постоянным совершенствованием конструкции и технических характеристик изготовитель оставляет за собой право вносить изменения в конструкцию и комплектацию данного изделия.

4. Обозначение индикаторов и портов устройства

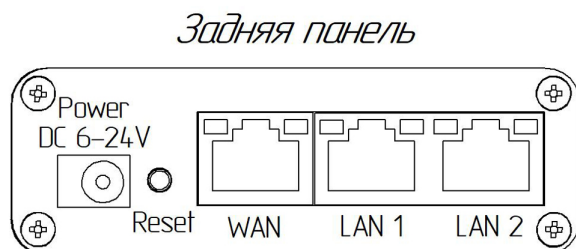
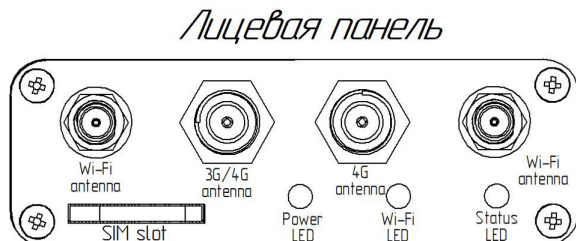


Схема 1 – Расположение индикаторов и портов устройства

Обозначения индикаторов

Power LED	Индикатор питания устройства. Загорается при подаче питания 6-24 В.
Status LED	Индикатор состояния. При работе светится, при загрузке системы мигает ¹ .
Wi-Fi LED	Индикатор состояния беспроводной сети Wi-Fi. Светится, когда беспроводная сеть включена. При передаче данных мигает.

Обозначение портов

SIM slot	Слот для установки SIM-карт ² .
WAN	Порт для подключения кабеля проводного Интернет-провайдера.
LAN 1 LAN 2	Порты для подключения ПК пользователя и других локальных устройств.
Wi-Fi antenna	Резьбовые разъемы RP-SMA (female) для установки Wi-Fi антенн из комплекта поставки.
3G/4G antenna	Антенный вход с резьбовым разъемом F (female) или SMA (female) для подключения кабеля от внешней антенны.
4G antenna	Антенный вход с резьбовым разъемом F (female) или SMA (female) для подключения кабеля от внешней антенны.
DC 6-24V	Разъем для подключения штекера блока питания.

Обозначение кнопок

Reset	Кнопка сброса устройства Reset . Нажатие кнопки длительно до 5 секунд приведет к перезагрузке роутера. Нажатие и удержание кнопки от 5 до 30 секунд вызовет перезагрузку устройства с возвратом к заводским настройкам.
--------------	--

¹В зависимости от модификации, функция индикации Status может быть не реализована на вашем роутере.

²В слот SIM slot роутера помещается стандартная SIM-карта. Для использования Micro-SIM и Nano-SIM карт используйте специальные переходники (не входят в комплект поставки).