

(Логин) root. Пароль не установлен (при условии, что роутер имеет заводские настройки и его IP-адрес не менялся).

6.5. Произведите настройку проводного подключения и беспроводных Wi-Fi сетей роутера. В целях обеспечения безопасности подключений установите надежный пароль для доступа к роутеру.

6.6. Для настройки веб-интерфейса роутера через беспроводное Wi-Fi подключение найдите Wi-Fi сеть с именем Rt-SAN2. Произведите подключение, введя пароль 123456789. Откройте браузер и, войдя в веб-интерфейс роутера, произведите настройки как указано в п. 6.4-6.5.

6.7. Для выключения роутера отключите вилку блока питания или инжектора питания от розетки электрической сети. Чтобы произвести перезагрузку роутера произведите его отключение от электрической сети и через 10 секунд снова подключите вилку инжектора питания к розетке.

За более подробной информацией обращайтесь на наш сайт www.kroks.ru

7. Комплект поставки

Роутер Kroks Rt-SAN2	1 шт.
Патч-корд RJ45 – RJ45	1 шт.
Блок питания	1 шт.
Кронштейн угловой	1 шт.
Скотч двусторонний	2 пластинки
Руководство по эксплуатации	1 экз.
Упаковка	1 шт.

8. Гарантийные обязательства

Изготовитель гарантирует соответствие данного изделия техническим характеристикам, указанным в настоящем документе. Гарантийный срок эксплуатации составляет 12 месяцев с момента покупки. В течение этого срока изготовитель обеспечивает бесплатное гарантийное обслуживание.

Гарантийные обязательства не распространяются на следующие случаи:

- гарантийный срок изделия со дня продажи истек;
- отсутствуют документы подтверждающие дату и факт покупки изделия;
- изделие, предназначенное для личных нужд, использовалось для осуществления коммерческой деятельности, а также в иных целях, не соответствующих его прямому назначению;
- нарушения правил и условий эксплуатации, изложенных в Инструкции по эксплуатации и другой документации, передаваемой Покупателю в комплекте с изделием;
- при наличии в Товаре следов некачественного ремонта или попыток вскрытия вне авторизованного сервисного центра, а также по причине несанкционированного вмешательства в программное обеспечение;
- повреждения (недостатки) Товара вызваны воздействием вирусных программ, вмешательством в программное обеспечение, или использованием программного обеспечения третьих лиц (неоригинального);
- дефект вызван действием непреодолимых сил (например, землетрясение, пожар, удар молнии, нестабильность в электрической сети), несчастными случаями, умышленными, или неосторожными действиями потребителя или третьих лиц;
- механические повреждения (трещины, сколы, отверстия), возникшие после передачи изделия Покупателю;
- повреждения, вызванные воздействием влаги, высоких или низких температур, коррозией, окислением, попаданием внутрь изделия посторонних предметов, веществ, жидкостей, насекомых;
- дефект возник из-за подачи на входные разъемы, клеммы, корпус сигнала или напряжения или тока, превышающего допустимые для данного Товара значения;
- дефект вызван естественным износом Товара (например, но, не ограничиваясь: естественный износ разъемов из-за частого подключения/отключения переходников).

Гарантийные обязательства распространяются только на дефекты, возникшие по вине предприятия-изготовителя. Гарантийное обслуживание выполняется предприятием-изготовителем или авторизованным сервисным центром.

Товар сертифицирован.



Дата продажи _____ Продавец _____
(число, месяц, год) (наименование магазина или штамп)

С инструкцией и правилами эксплуатации ознакомлен _____
(подпись Покупателя)

1850



ООО «Крокс Плюс»
394005, г. Воронеж, Московский пр. 133-263
+7 (473) 290-00-99
info@kroks.ru
www.kroks.ru

Роутер KROKS Rt-SAN2 с секторной Wi-Fi антенной

Руководство по эксплуатации
Паспорт изделия

1. Назначение

1.1. Роутер представляет собой готовое решение для обеспечения интернетом помещений большой площади. Роутер предназначен для:

- Подключения к сети Интернет через проводное соединение от Интернет-провайдера (через WAN порт устройства).
- Обеспечения беспроводной передачи данных между устройствами по Wi-Fi и организации Wi-Fi сетей в жилых и нежилых помещениях разной этажности в пределах одного этажа или в общественных местах, где требуется большая площадь покрытия Wi-Fi сигналом.
- Создания локальной сети (используя LAN порт).

1.2. Высокий коэффициент усиления и направленного действия антенны роутера позволяет значительно увеличить дальность передаваемого Wi-Fi сигнала. Мощность излучения антенны остается на прежнем уровне, а увеличение зоны покрытия обеспечивается за счет концентрации излучения сигнала. Применение технологии MIMO значительно увеличивает скорость передачи данных.

1.3. Использование технологии PoE позволяет использовать роутер на удалении 50 метров от кабеля Интернет-провайдера или ПК.

1.4. Приобретая роутер, проверьте его комплектность. **Внимание! После покупки роутера претензии по некомплектности не принимаются!**

2. Технические характеристики антенны роутера

- Рабочий диапазон частот: 2400-2500 МГц
- Коэффициент усиления: 10 дБ
- KCB в рабочем диапазоне частот, не более: 1,5
- Поляризация: двойная линейная $\pm 45^\circ$
- Ширина диаграммы направленности в горизонтальной плоскости по уровню -3 дБ: 80°
- Ширина диаграммы направленности в вертикальной плоскости по уровню -3 дБ: 23°
- Тип исполнения: направленная, MIMO

3. Технические характеристики роутера

Рабочий диапазон частот: 2400-2500 МГц

Порты и интерфейсы:

- Порты Ethernet – 2 шт., 100 Мбит/с (WAN 1 шт., LAN 1 шт.), Passive PoE (DC 7-24 V).

Настройки по умолчанию:

- Адрес веб-интерфейса для дополнительных настроек – 192.168.1.1
- Логин для входа в веб-интерфейс root, пароль для входа в веб-интерфейс отсутствует.
- Имя Wi-Fi сети (SSID) – Rt-SAN2, пароль 123456789.
- Нажатие кнопки сброса (RESET) длительностью до 5 секунд – перезагрузка устройства.
- Нажатие кнопки сброса (RESET) длительностью от 5 до 30 секунд – возврат к заводским настройкам.

Основные характеристики:

- Ram 64
- Rom 16
- Мощность передатчика 20 дБм (100 мВт)
- Стандарт: IEEE 802.11n
- CPU 580 МГц

Питание роутера: 7 - 24 В, 10 Вт.

В связи с постоянным совершенствованием конструкции и технических характеристик изготовитель оставляет за собой право вносить изменения в конструкцию и комплектность данного изделия.

4. Рекомендации по выбору места установки антенны

4.1. Излучающие элементы антенны роутера формируют узкую диаграмму направленности Wi-Fi сигнала в вертикальной плоскости и широкую диаграмму направленности в горизонтальной плоскости, позволяющую покрыть Wi-Fi сигналом помещение большой площади в пределах одного этажа.

4.2. Разместите роутер на стене или в углу помещения, используя кронштейн из комплекта поставки, на высоте 1,0-1,5 метра от пола, например, возле места ввода в квартиру кабеля проводного интернета от Интернет-провайдера (Схема 1).

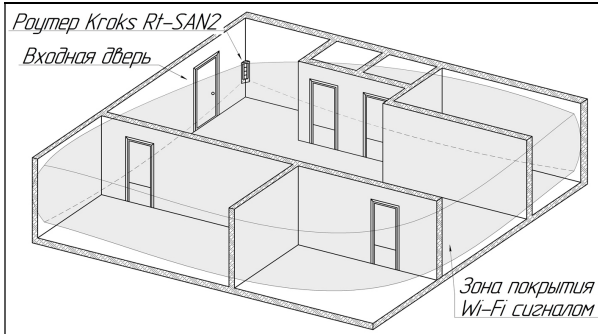


Схема 1 – Пример размещения роутера в квартире

Сигнал Wi-Fi сетей с других этажей здания. Стабильный Wi-Fi сигнал с низким уровнем шумов и помех позволяет роутеру и пользовательским устройствам существенно увеличить скорость передачи данных.

4.4. На схемах 2 и 3 изображена типовая квартира с различными вариантами размещением роутера и схематичным изображением проекции распространения Wi-Fi сигнала от антенны роутера по помещению.

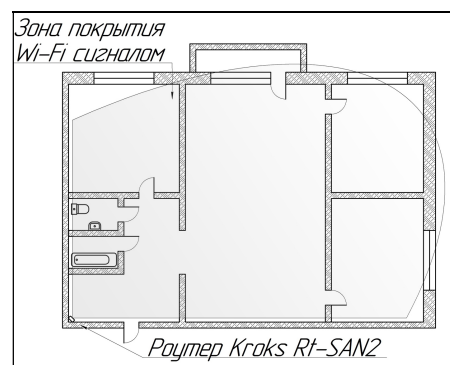


Схема 2 – Вариант установки роутера в углу

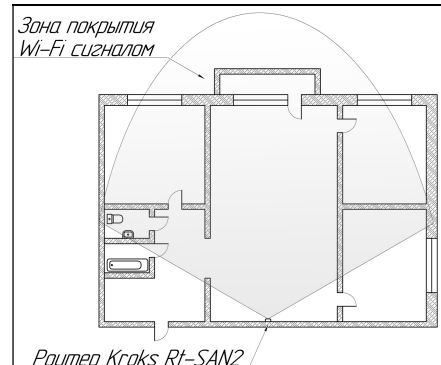


Схема 3 – Вариант установки роутера на стене

5. Монтаж и подключение

5.1. **Установка роутера на стене.** Роутер устанавливается в вертикальном положении. Разметьте положение роутера на стене и установите дюбели и шурупы (не входят в комплект поставки) в стену. Межцентровое расстояние между петельками на задней стенке роутера составляет 256 мм. Наденьте роутер петельками, расположенными на задней стенке, на головки шурупов, вкрученных в стену. На гладкую поверхность стены роутер можно приклеить, используя двусторонний скотч из комплекта поставки. Демонтаж роутера в данном случае возможен только с разрушением двустороннего скотча.

5.2. **Установка роутера в углу.** Разметьте межцентровое расстояние отверстий углового кронштейна в углу, как показано на схеме 4. Закрепите угловой кронштейн, используя дюбели и шурупы (не входят в

комплект поставки). Наденьте роутер овальными петельками, расположенными на задней стенке, на четыре отогнутых элемента крепления кронштейна.

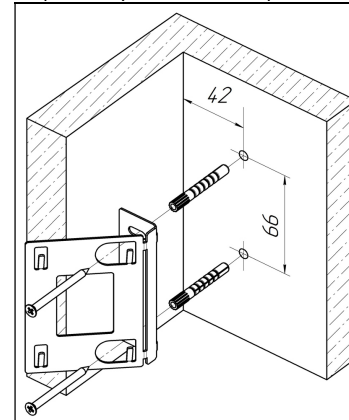


Схема 4 – Монтаж кронштейна

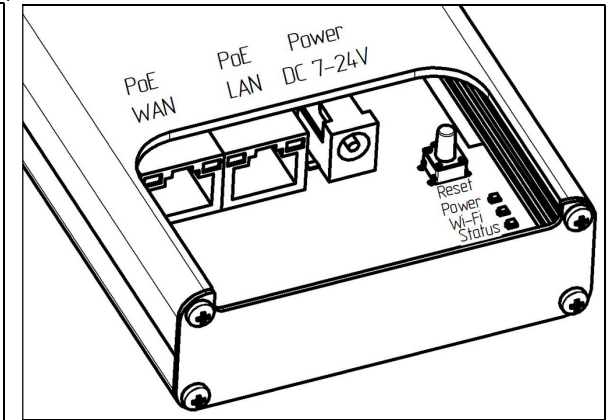


Рисунок 1 – Расположение портов и индикаторов роутера

5.3. **Если роутер размещен в непосредственной близости от ПК.** Подключите к WAN порту роутера разъем кабеля вашего Интернет-провайдера. Порт LAN соедините патч-кордом из комплекта поставки с сетевым портом Ethernet вашего ПК. В разъем питания подключите штекер блока питания.

5.4. **Если роутер размещен на значительном удалении от ПК и/или кабеля Интернет провайдера,** проведите подключение роутера согласно вариантам на схеме 5. Для питания роутера используйте PoE инжектор питания на 24В, который необходимо приобрести отдельно. В комплект поставки роутера входит только блок питания.

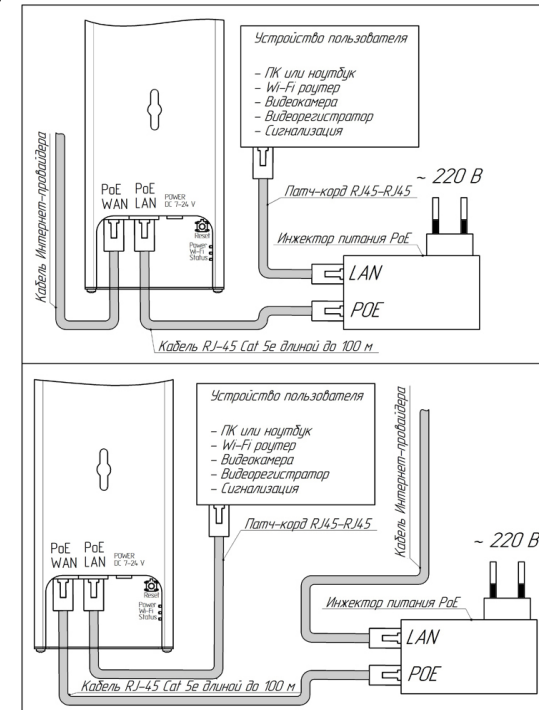


Схема 5 – Варианты подключения PoE инжектора питания

6. Включение роутера

6.1. Подключите сетевой блок питания или PoE инжектор питания к розетке электрической сети 220 В.

Одновременное применение блока питания и PoE инжектора питания категорически запрещается!

Индикатор питания Power будет светиться. Во время загрузки роутера индикатор Status будет мигать. После завершения загрузки роутера данный индикатор будет непрерывно светиться. Индикатор Wi-Fi отображает режим работы и состояние беспроводного радиомодуля.

6.2. Установите роутер на угловой кронштейн или повесьте на стену.

6.3. Проложите и закрепите кабель RJ-45 Cat 5e «витая пара» от роутера до PoE инжектора питания и ПК не допуская резких перегибов.

6.4. Для настройки роутера откройте браузер. В адресной строке наберите IP-адрес вашего роутера: 192.168.1.1 и нажмите клавишу Enter. Для входа в веб-интерфейс введите в поле Username имя пользователя