

6.4. Для настройки роутера откройте браузер. В адресной строке браузера наберите IP-адрес вашего роутера: 192.168.1.1 и нажмите клавишу Enter. Для входа в веб-интерфейс введите в поле Username имя пользователя (Логин) **root**. Пароль Password не установлен (при условии, что роутер имеет заводские настройки и его IP-адрес не менялся).

6.5. Произведите пользовательскую настройку роутера через веб-интерфейс. Сконфигурируйте при необходимости основной и резервный каналы подключения к сети Интернет. В целях обеспечения безопасности подключений установите надежный пароль для доступа к роутеру.

6.6. Для настройки USB модема откройте браузер. В адресной строке наберите IP-адрес вашего USB модема: 192.168.8.1 и нажмите клавишу Enter. Произведите пользовательские настройки USB модема через веб-интерфейс. В целях обеспечения безопасности подключений установите надежный пароль для доступа к веб-интерфейсу USB модема.

6.7. Для выключения роутера отключите вилку PoE инжектора питания от розетки электрической сети. Чтобы произвести перезагрузку роутера произведите его отключение от электрической сети и через 10 секунд снова подключите вилку PoE инжектора питания к розетке.

За более подробной информацией по настройке веб-интерфейса роутера, переключению SIM-карт и конфигурированию USB модема обращайтесь на наш сайт www.kroks.ru

7. Гарантийные обязательства

Изготовитель гарантирует соответствие данного изделия техническим характеристикам, указанным в настоящем документе. Гарантийный срок эксплуатации составляет 12 месяцев с момента покупки. В течение этого срока изготовитель обеспечивает бесплатное гарантийное обслуживание.

Гарантийные обязательства не распространяются на следующие случаи:

- гарантийный срок изделия со дня продажи истек;
- отсутствуют документы подтверждающие дату и факт покупки изделия;
- изделие, предназначенное для личных нужд, использовалось для осуществления коммерческой деятельности, а также в иных целях, не соответствующих его прямому назначению;
- нарушения правил и условий эксплуатации, изложенных в Инструкции по эксплуатации и другой документации, передаваемой Покупателю в комплекте с изделием;
- при наличии в Товаре следов некачественного ремонта или попыток вскрытия вне авторизованного сервисного центра, а также по причине несанкционированного вмешательства в программное обеспечение;
- повреждения (недостатки) Товара вызваны воздействием вирусных программ, вмешательством в программное обеспечение, или использованием программного обеспечения третьих лиц (неоригинального);
- дефект вызван действием непреодолимых сил (например, землетрясение, пожар, удар молнии, нестабильность в электрической сети), несчастными случаями, умышленными, или неосторожными действиями потребителя или третьих лиц;
- механические повреждения (трещины, сколы, отверстия), возникшие после передачи изделия Покупателю;
- повреждения, вызванные воздействием влаги, высоких или низких температур, коррозией, окислением, попаданием внутрь изделия посторонних предметов, веществ, жидкостей, насекомых;
- дефект возник из-за подачи на входные разъёмы, клеммы, корпус сигнала или напряжения или тока, превышающего допустимые для данного Товара значения;
- дефект вызван естественным износом Товара (например, но, не ограничиваясь: естественный износ разъёмов из-за частого подключения/отключения переходников).

Гарантийные обязательства распространяются только на дефекты, возникшие по вине предприятия-изготовителя. Гарантийное обслуживание выполняется предприятием-изготовителем или авторизованным сервисным центром.

Товар сертифицирован.



Дата продажи _____ Продавец _____
(число, месяц, год) (наименование магазина или штамп)

С инструкцией и правилами эксплуатации ознакомлен _____
(подпись Покупателя)

1789



Роутер Kroks Rt-Pot DS sH с модемом Huawei E3372, встроенный в антенну

Руководство по эксплуатации. Паспорт изделия

1. Назначение

1.1. Роутер представляет собой готовое решение для организации беспроводного подключения к сети Интернет через мобильного 3G/4G оператора в местах неуверенного приема сигнала (загородные дома, дачи, офисы), где обычный проводной интернет недоступен. Роутер может быть установлен на мачту, стену, стол, подоконник или в офсетную (параболическую) тарелку. Устройство предназначено для работы в сетях 3G (UMTS 2100), 4G (LTE 1800, LTE 2600), YOTA в диапазоне частот 1800-2600 МГц.

1.2. Облучатель роутера, поддерживающий технологию MIMO имеет собственное усиление 8-9 дБ, которое при установке роутера в офсетную (параболическую) тарелку складывается с усилением тарелки. Данное решение позволяет значительно увеличить скорость и дальность Интернет-соединения.

1.3. В роутере установлен 3G/4G USB модем Huawei E3372 обеспечивающий высокоскоростное подключение. Модем находится в непосредственной близости к облучателю, что практически исключает потери сигнала в кабелях. Встроенные Wi-Fi антенны 2400 МГц обеспечивают связь с беспроводными устройствами в радиусе до 50 метров при благоприятных условиях в прямой видимости.

1.4. Поддержка 2 SIM-карт позволяет оперативно переключать SIM-карты и организовать резервный канал подключения к сети Интернет. В случае возникновения проблем с Интернет-соединением одной из SIM-карт, роутер автоматически переключится на использование второй SIM-карты.

1.5. Использование технологии PoE позволяет получить качественное Интернет-соединение без потери качества сигнала в кабеле длиной до 100 метров.

1.6. Приобретая роутер, проверьте его комплектность. **Внимание! После покупки роутера претензии по некомплектности не принимаются!**

2. Комплект поставки

Роутер	1 шт.
Инжектор питания 24В 1А	1 шт.
Патч-корд RJ45 – Rj45	1 шт.
Кронштейн для крепления роутера в офсетной (параболической) тарелке	1 шт.
Кронштейн угловой (для крепления роутера на мачте, стене или столе)	1 шт.
Хомут с комплектом метизов	1 комплект
Руководство по эксплуатации (паспорт)	1 экземпляр
Упаковка	1 шт.

3. Технические характеристики роутера

Рабочие частоты:

- 2G - EDGE/GPRS/GSM 1900/1800 МГц
- 3G – HSPA/HSDPA/UMTS/DC-HSPA+ 2100 МГц
- 4G - LTE FDD 1800/2100/2600 МГц TDD 2600 МГц

Скорость передачи данных:

- 4G - до 70 Мбит/с (приём) / 50 Мбит/с (передача)
- 3G - до 35 Мбит/с (приём) / 5,76 Мбит/с (передача)

Питание роутера: Passive PoE 9 - 24 В, 10 Вт.

Настройки по умолчанию:

- Адрес веб-интерфейса роутера для дополнительных настроек – **192.168.1.1**
- Логин для входа в веб-интерфейс роутера **root**, пароль для входа в веб-интерфейс отсутствует.
- Адрес веб-интерфейса для настройки USB модема – **192.168.8.1**
- Имя Wi-Fi сети (SSID) – **Rt-Pot sXw DS**, пароль **123456789**
- Нажатие кнопки сброса(RESET) длительностью до 5 секунд – перезагрузка устройства.
- Нажатие кнопки сброса (RESET) длительностью от 5 до 30 секунд – возврат к заводским настройкам.

ООО «Крокс Плюс»
394005, г. Воронеж, Московский пр. 133-263
+7 (473) 290-00-99
info@kroks.ru
www.kroks.ru

В связи с постоянным совершенствованием конструкции и технических характеристик изготовитель оставляет за собой право вносить изменения в конструкцию и комплектность данного изделия.

4. Рекомендации по выбору места установки роутера

4.1. Желательно установить роутер или офсетную (параболическую) тарелку с роутером в зоне прямой видимости антенн базовой станции операторов 3G/4G/LTE.

4.2. На пути от роутера (или от тарелки с роутером) до базовой станции не должно быть никаких близко стоящих высоких препятствий (здания, горы, холмы, лесопосадки и т.п.) мешающих распространению сигнала. Поэтому устанавливайте данный комплект как можно выше.

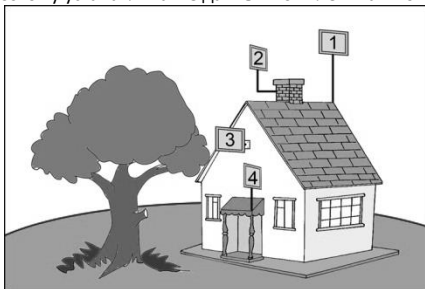


Рисунок 1 – Варианты размещения роутера

(ПК или ноутбук, Wi-Fi роутер и т.п.) не должна превышать 100 метров.

4.3. Крупные объекты (высокие деревья, крыши домов), расположенные ближе 1,5 метров от роутера (или тарелки с роутером), могут вызвать отражение радиоволн и ухудшить качество связи. Если у вас остался излишек кабеля, используйте его на поднятие роутера вверх над землей. Варианты установки роутера или офсетной (параболической) тарелки с роутером приведены на рисунке 1, где варианты 1 и 2 – правильная установка. Вариант 3 и 4 с неверной установкой (дерево и стена дома мешают распространению сигнала).

4.4. Длина кабеля RJ-45 Cat 5e «витая пара» от места установки роутера или офсетной (параболической) тарелки с роутером до пользовательского устройства

5. Сборка и монтаж (Схема 1)

5.1. Вращая против часовой стрелки, отвинтите кожух облучателя роутера.

5.2. Отвинтите гайку гермоввода и проденьте через гайку и корпус гермоввода кабель RJ-45 Cat 5e «витая пара». Используя специальный инструмент для обжимки разъемов (кримпер), установите на концах кабеля разъемы 8P8C (RJ-45). Проверьте качество установки разъема и надежность электрического соединения. Вставьте один разъем 8P8C (RJ-45) с кабелем «витая пара» в порт LAN роутера.

5.3. Откройте крышку держателя SIM-карты, потянув её на себя и повернув вокруг оси. Вдвиньте SIM-карту по направляющим пазам крышки держателя (SIM-карта устанавливается в крышку держателя контактами вверх и срезанным уголком к пользователю). Поверните крышку держателя с установленной SIM-картой до прижатия карты к плате. Удерживая крышку держателя прижатой, переместите её от себя, чтобы зафиксировать. Для извлечения SIM-карты, потяните крышку держателя на себя, чтобы разблокировать фиксаторы. Затем, повернув крышку держателя, извлеките SIM-карту из крышки держателя. Установка и извлечение второй SIM-карты производится аналогично.

Внимание! Установка и извлечение SIM-карты проводите только при отключенном питании роутера.

Роутер работает с SIM картой любого 3G и 4G/LTE оператора в поддерживаемых частотах (YOTA, Мегафон, МТС, Билайн, Ростелеком, Tele2).

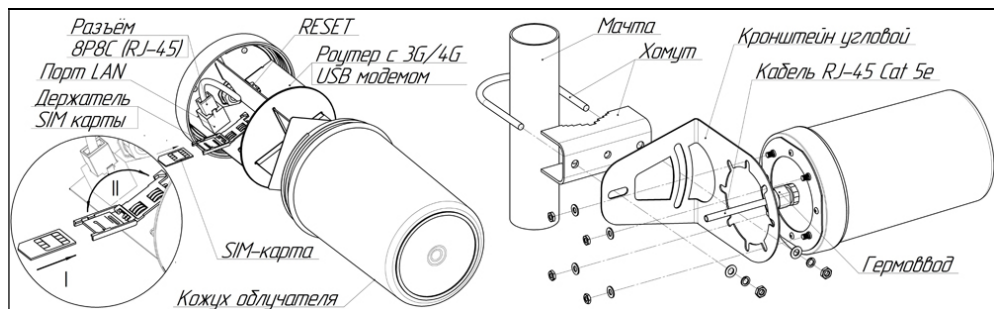


Схема 1 – Сборка роутера с угловым кронштейном и хомутом для монтажа на мачту

5.4. После установки SIM-карты установите кожух облучателя на место, вращая его по часовой стрелке. Устанавливайте кожух облучателя без приложения чрезмерных усилий и применения какого-либо инструмента.

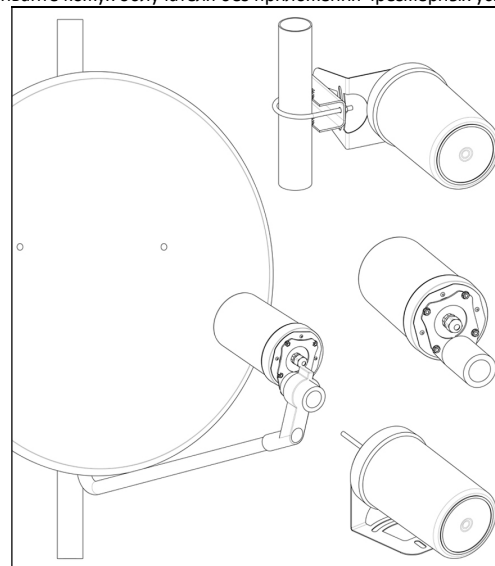


Рисунок 2 – Варианты монтажа роутера

5.5. Зафиксируйте кабель «витая пара» закрутив гайку гермоввода.

5.6. В зависимости от предполагаемого места установки роутера, установите на заднюю стенку роутера и закрепите четырьмя гайками либо угловой кронштейн (для крепления на мачту, стол, подоконник или стену), либо кронштейн с трубчатым держателем (для установки в офсетной или параболической тарелке). Варианты установки роутера показаны на рисунке 2.

5.7. Подключите второй разъем 8P8C (RJ-45) кабеля роутера «витая пара» к разъему POE инжектора питания. При недостаточной длине для подключения длины кабеля, произведите подключение через удлиннитель из кабеля RJ-45 Cat 5e общей длиной не более 100 метров.

5.8. Соедините патч-кордом из комплекта поставки порт LAN инжектора питания с сетевым портом Ethernet вашего ПК или ноутбука (Схема 2).

6. Включение роутера

6.1. Подключите PoE инжектор питания к розетке электрической сети 220 В. После включения и загрузки роутера, пользователь получает настроенное Интернет-соединение с 3G или 4G/LTE оператором сотовой связи и беспроводную Wi-Fi сеть.

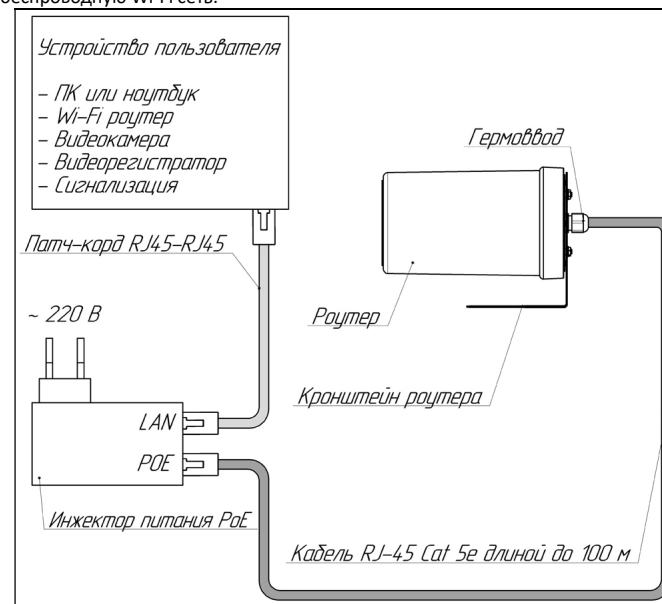


Схема 2 – Подключение PoE инжектора питания

6.2. Наведите роутер или офсетную (параболическую) тарелку с роутером на базовую станцию. Для ориентации роутера или тарелки используйте анализатор спектра или специальные приложения для модемов, позволяющие навести антенну роутера по максимальному значению сигнала. Найдя положение роутера или тарелки, при котором скорость передачи данных или уровень сигнала максимальны, зафиксируйте роутер или параболическую тарелку на мачте (стене, подоконнике и т.п.).

6.3. Проложите и закрепите кабель RJ-45 Cat 5e «витая пара» от роутера до PoE инжектора питания не допуская резких перегибов.